

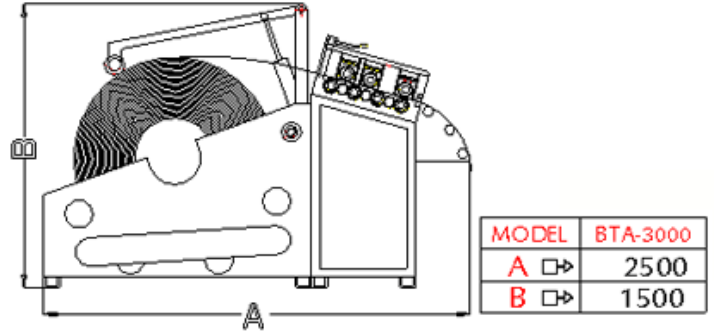


Kardeşler Makina A.Ş.

Adres : Rami Yolu Kışla Cad. Başaran San. Sit.
No:111/116 Topçular / ISTANBUL
Tel : +90(212) 544 3733 - 612 6216 - 565 7926
Fax : +90(212) 501 7023
e-posta : info@kardeslermakina.com.tr
Url : http://www.kardeslermakina.com.tr

☑ BTA - 3000

☑ ÇİZİM



☑ ÜRÜN ÖZELLİKLERİ

▶Maksimum Rulo Ağırlığı	3000Kg
▶Maksimum Rulo Eni	400mm
▶Maksimum Rulo Dış Çapı	1000mm
▶Minumum / Maksimum Bant Kalınlığı	1 - 3mm
▶Rulo Tutma Sistemi	Beşik Tipi
▶Saç Genişlik Ayar Sistemi	Mekanik
▶Saç Genişlik Minumum / Maksimum	20-400mm
▶Tahrik Tipi	AC Motor Rediktörlü
▶Motor	1,5 Kw
▶Güç Kaynağı	380V
▶Max Bant Boşaltma Hızı	10mt/dk

Çekici ve Doğrultucu Ünitesi

▶Maksimum Bant Genişliği	400mm
▶Minumum / Maksimum Bant Kalınlığı	1 - 3mm
▶Malzeme Cinsi	4140
▶Maksimum Bant Kesit Alanı	1200mm ²
▶Doğrultucu Merdaneleri Adedi X Çapı	5x60mm
▶Çekici Merdaneleri Adedi X Çapı	2x60mm
▶Salınım Yön Makaraları	5x30mm