

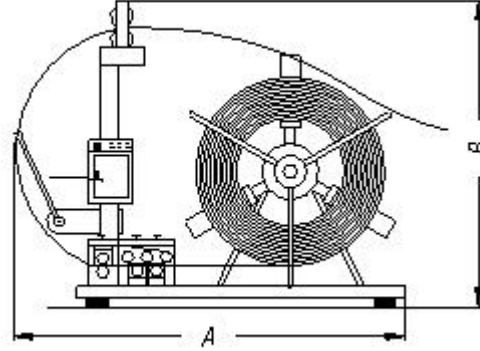


## Kardeşler Makina A.Ş.

Adres : Rami Yolu Kışla Cad. Başaran San. Sit.  
No:111/116 Topçular / ISTANBUL  
Tel : +90(212) 544 3733 - 612 6216 - 565 7926  
Fax : +90(212) 501 7023  
e-posta : info@kardeslermakina.com.tr  
Url : http://www.kardeslermakina.com.tr

### CFDRA - 800

### ÇİZİM



MODEL	CFDRA-800
A	2000
B	1500

### ÜRÜN ÖZELLİKLERİ

- ▶Maksimum Rulo Ağırlığı 800Kg
- ▶Maksimum Rulo Eni 250mm
- ▶Maksimum Rulo Dış Çapı 1200mm
- ▶Min / Max Bant Kalınlığı 0,1-3mm
- ▶Min / Max Rulo İç Çapı 300-600mm
- ▶Rulo Tutma Sistemi İçten Sıkmalı
- ▶Kol / Açma Kapama Sistemi Mekanik

#### **Çekici ve Doğrultucu Ünitesi**

- ▶Maksimum Bant Genişliği 250mm
- ▶Max/Min Bant Kalınlığı 0,5 - 3mm
- ▶Malzeme Cinsi İmalat Çeliği 1050
- ▶Maksimum Bant Kesit Alanı 750mm<sup>2</sup>
- ▶Malzeme Kesiti max 250 x 2,5mm
- ▶Doğrultucu Merdanesi Adedi X 5x47mm
- ▶Çekici Merdanesi Adedi X Çapı 2x58mm
- ▶Maksimum Boşaltma Hızı 16mt/dk
- ▶Hız Kontrollü Kumanda Panosu 220V
- ▶Tahrik Tipi Motor Rediktörlü