

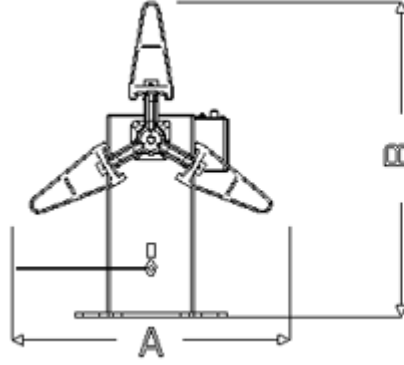


## Kardesler Makina A.Ş.

Adres : Rami Yolu Kışla Cad. Başaran San. Sit.  
No:111/116 Topçular / ISTANBUL  
Tel : +90(212) 544 3733 - 612 6216 - 565 7926  
Fax : +90(212) 501 7023  
e-posta : info@kardeslermakina.com.tr  
Url : http://www.kardeslermakina.com.tr

### ☑ DRA - 1000

### ☑ ÇİZİM



MODEL	DRA-1000
A ⇨	1260
B ⇨	1440

### ☑ ÜRÜN ÖZELLİKLERİ

▶Maksimum Rulo Ağırlığı	1000 Kg
▶Maksimum Rulo Eni	250mm
▶Maksimum Rulo Dış Çapı	1300mm
▶Min / Maksimum Rulo İç Çapı	400-550mm
▶Minumum / Maksimum Bant Kalınlığı	0,1-2mm
▶Rulo Tutma Sistemi	İçten Sıkmalı
▶Kol / Açma Kapama Sistemi	Mekanik
▶Tahrik Tipi Motor Rediktörlü	AC
▶Motor	0,55 Kw
▶Güç Kaynağı	380V
▶Max Boşaltma Hızı	35mt/dk