

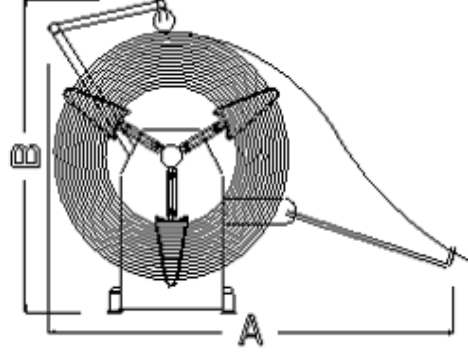


## Kardeşler Makina A.Ş.

Adres : Rami Yolu Kışla Cad. Başaran San. Sit.  
No:111/116 Topçular / ISTANBUL  
Tel : +90(212) 544 3733 - 612 6216 - 565 7926  
Fax : +90(212) 501 7023  
e-posta : info@kardeslermakina.com.tr  
Url : http://www.kardeslermakina.com.tr

### ☑ DRA - 1500

### ☑ ÇİZİM



MODEL	DRA-1500
A	2250
B	1650

### ☑ ÜRÜN ÖZELLİKLERİ

▶Max Rulo Ağırlığı	1500 Kg
▶Max Rulo Eni	300mm
▶Max Rulo Dış Çapı	1100mm
▶Min/Max Rulo İç Çapı	400-600mm
▶Min/Max Bant Kalınlığı	0,2 - 3mm
▶Rulo Tutma Sistemi	İçten Sıkmalı
▶Kol / Açma Kapama Sistemi	Mekanik
▶Tahrik Tipi Motor Rediktörlü	AC
▶DC Hız Kontrollü Kumanda Panosu	220V
▶Max Boşaltma Hızı	40mt/dk-min