

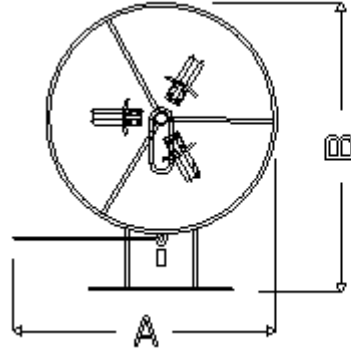


Kardeşler Makina A.Ş.

Adres : Rami Yolu Kışla Cad. Başaran San. Sit.
No:111/116 Topçular / ISTANBUL
Tel : +90(212) 544 3733 - 612 6216 - 565 7926
Fax : +90(212) 501 7023
e-posta : info@kardeslermakina.com.tr
Url : http://www.kardeslermakina.com.tr

☑ DRA – 300

☑ ÇİZİM



MODEL	DRA-300
A	1090
B	1200

☑ ÜRÜN ÖZELLİKLERİ

▶Maksimum Rulo Ağırlığı	300 Kg
▶Maksimum Rulo Eni	200mm
▶Maksimum Rulo Dış Çapı	1000mm
▶Min / Maksimum Rulo İç Çapı	300-550mm
▶Minumum / Maksimum Bant Kalınlığı	0,1 - 1,5mm
▶Rulo Tutma Sistemi	İçten Sıkmalı
▶Kol / Açma Kapama Sistemi	Mekanik
▶Tahrik Tipi	AC Motor Rediktörlü
▶Motor	0,25 Kw
▶Güç Kaynağı	380V
▶Max Boşaltma Hızı	40mt/dk