

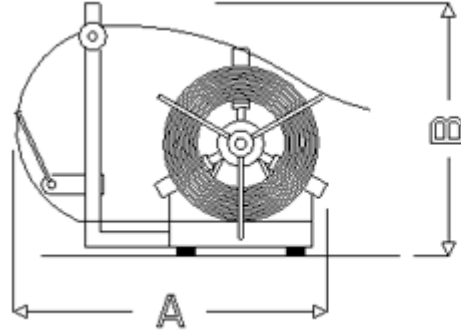


Kardeşler Makina A.Ş.

Adres : Rami Yolu Kışla Cad. Başaran San. Sit.
No:111/116 Topçular / ISTANBUL
Tel : +90(212) 544 3733 - 612 6216 - 565 7926
Fax : +90(212) 501 7023
e-posta : info@kardeslermakina.com.tr
Url : http://www.kardeslermakina.com.tr

☑ DRA - 500

☑ ÇİZİM



| MODEL | DRA-800 |
|-------|---------|
| A ⇨ | 1500 |
| B ⇨ | 1400 |

☑ ÜRÜN ÖZELLİKLERİ

| | |
|----------------------------------|---------------|
| ▶Max Rulo Ağırlığı | 500 Kg |
| ▶Max Rulo Eni | 250mm |
| ▶Max Rulo Dış Çapı | 1200mm |
| ▶Min/Max Rulo İç Çapı | 300-600mm |
| ▶Min/Max Bant Kalınlığı | 0,1 - 1,5mm |
| ▶Rulo Tutma Sistemi | İçten Sıkmalı |
| ▶Kol / Açma Kapama Sistemi | Otomatik |
| ▶Tahrik Tipi Motor Rediktörlü | AC |
| ▶DC Hız Kontrollü Kumanda Panosu | 220V |
| ▶Max Boşaltma Hızı | 40mt/dk-min |