

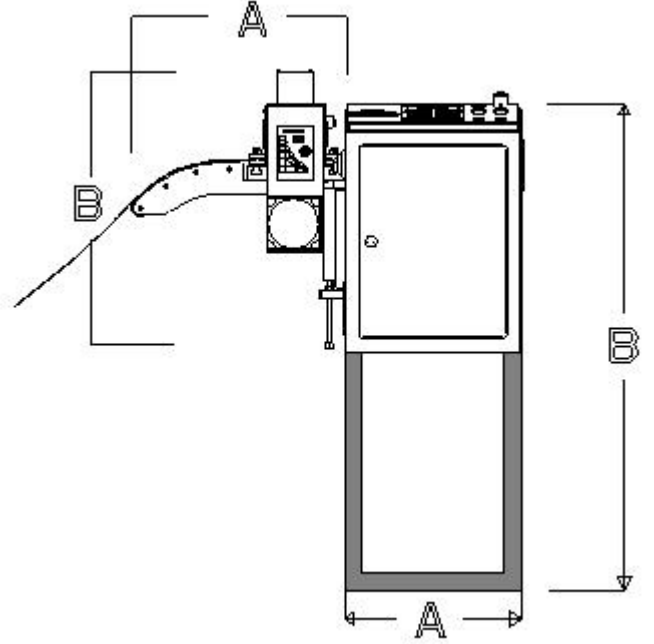


Kardeşler Makina A.Ş.

Adres : Rami Yolu Kışla Cad. Başaran San. Sit.
No:111/116 Topçular / ISTANBUL
Tel : +90(212) 544 3733 - 612 6216 - 565 7926
Fax : +90(212) 501 7023
e-posta : info@kardeslermakina.com.tr
Url : http://www.kardeslermakina.com.tr

ECF-02-150

ÇİZİM



ÜRÜN ÖZELLİKLERİ

▶Elektronik Kumanda Sistemi	Rexroth BOSCH / Sew EURODRIVE
▶Maksimum Bant Genişliği	150mm
▶Min /Max Bant Kalınlığı	0,2 -2mm
▶Maksimum Bant Kalınlığı	1,5mm
▶Malzeme Kesiti	max 150 x 1,5mm
▶Malzeme Kesit Alanı	225mm ²
▶Merdane Çapları	60mm
▶Maksimum (m/min)	150
▶Gönye Hareketi	80mm
▶Besleme Gerilimi	380V