

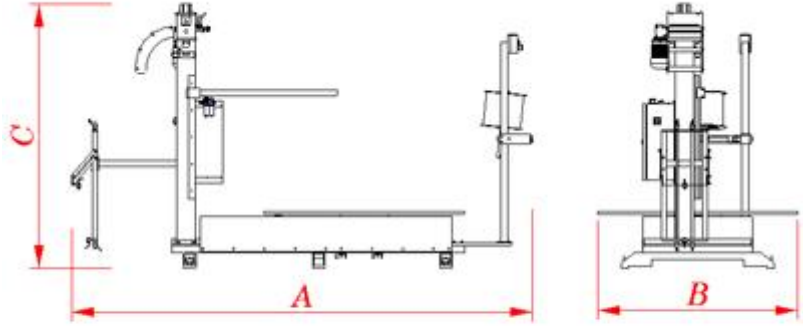


Kardeşler Makina A.Ş.

Adres : Rami Yolu Kışla Cad. Başaran San. Sit.
No:111/116 Topçular / ISTANBUL
Tel : +90(212) 544 3733 - 612 6216 - 565 7926
Fax : +90(212) 501 7023
e-posta : info@kardeslermakina.com.tr
Url : http://www.kardeslermakina.com.tr

YRA – 1000C

ÇİZİM



MODEL	A	B	C
YRA-1000 C	2800	1100	1700

ÜRÜN ÖZELLİKLERİ

YRA-1000C Çekicili

- ▶Maksimum Rulo Ağırlığı 1000 Kg
- ▶Maksimum Rulo Eni 150 mm
- ▶Maksimum Rulo Dış Çap 1200mm
- ▶Minumum / Maksimum Bant Kalınlığı 0,1-1,4mm
- ▶Motor Hız Kontrollü 0,75Kw
- ▶Tahrik Tipi Şanzımanlı Rediktör
- ▶Maksimum Boşaltma Hızı 18mt/dk
- ▶Çekici Tahrik (hız kontrollü) 0,25 Kw
- ▶Çekici Makarası 100 mm
- ▶Çekici Üst Baskı Makarası 50 mm